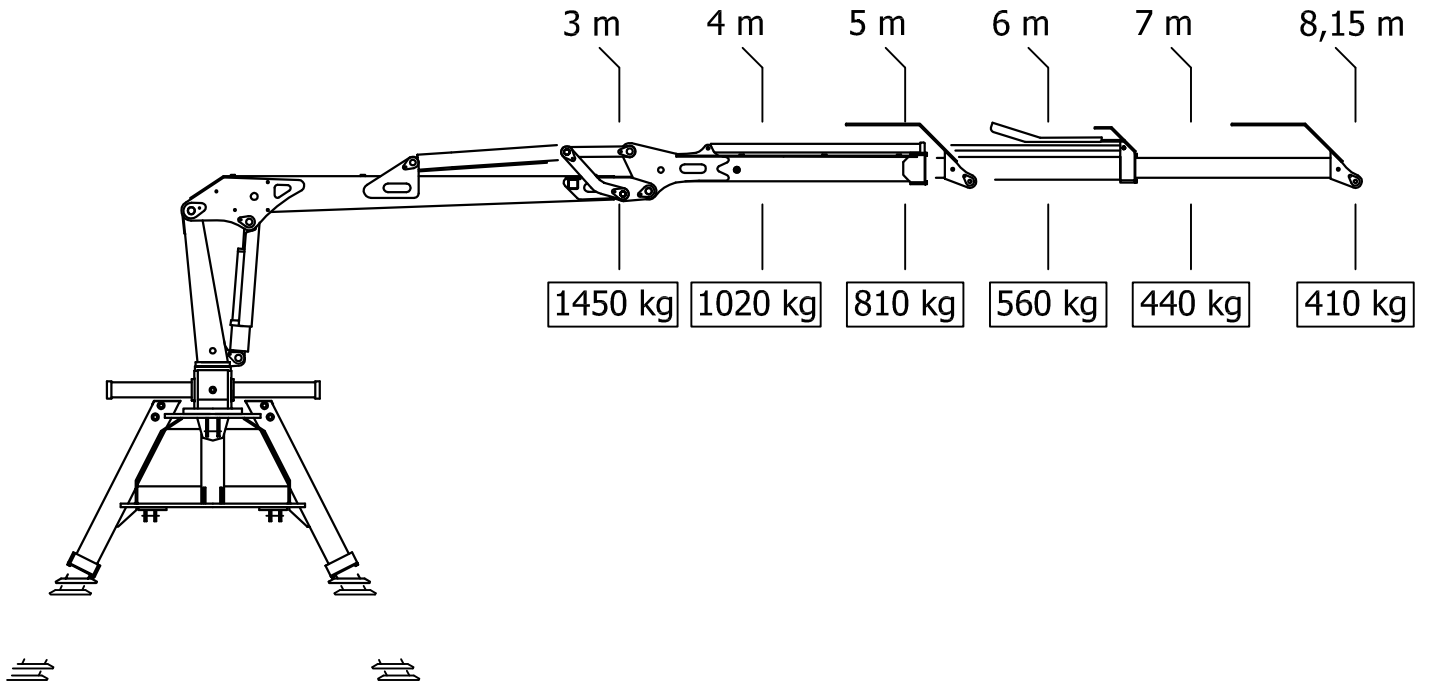


Gozdarsko dvigalo FK8200

- dvižna moč in doseg, z vgrajenimi kleščami in rotatorjem
- pri višini klešč ~ 1,5 m
- p=180 bar



Gozdarsko dvigalo FK8200P

- dvižna moč in doseg, z vgrajenimi kleščami in rotatorjem
- pri višini klešč ~ 1,5 m
- p=180 bar

